

## Gamma cottura modulare thermaline 85 - Tuttapiastra elettrico 2 zone, 1 lato operatore, alzatina

ARTICOLO N° \_\_\_\_\_

MODELLO N° \_\_\_\_\_

NOME \_\_\_\_\_

SIS # \_\_\_\_\_

AIA # \_\_\_\_\_



**588680**  
(MBLAGBEDAO) Tuttapiastra elettrico, 2 zone, con alzatina  
posteriore - 1 lato operatore

### Descrizione

#### Articolo N° \_\_\_\_\_

Unità costruita secondo la normativa tedesca DIN 18860\_2 con 20 mm di bordo salvagoccia. Telaio interno robusto e resistente di 2 e 3 mm in AISI 304 (in 1.4301). Piano di lavoro di 2 mm in AISI 304 (in 1.4301). Costruzione della superficie piana e liscia, per una facile pulizia. Sistema di giunzione THERMODUL che permette il perfetto assemblaggio del piano di lavoro delle varie funzioni ed evita possibili infiltrazioni di liquidi. Piastra liscia, realizzata in acciaio dolce. 2 zone di riscaldamento controllate indipendentemente con 2 sensori elettronici per zona per il controllo della temperatura in superficie e 8 livelli di potenza.

Riscaldamento rapido della piastra, sempre pronta all'uso. Un sistema di protezione permette di interrompere l'alimentazione in caso di surriscaldamento. Funzione stand-by che permette di risparmiare energia e di recuperare velocemente la massima potenza. Manopole in metallo con impugnatura in silicone antiscivolo per una migliore presa e una facile pulizia. Protezione all'acqua IPX5. Configurazione: monoblocco, 1 lato operatore con alzatina.

### Caratteristiche e benefici

- Due zone riscaldanti controllate in maniera indipendente.
- Riscaldamento rapido della piastra per essere sempre pronta all'uso.
- Protezione: un sensore di temperatura spegne l'alimentazione in caso di surriscaldamento.
- Le pentole possono essere facilmente spostate da un'area all'altra della superficie di cottura senza necessità di sollevarle.
- Zona perimetrale attorno alla piastra arrotondata e di ampia superficie per una più facile pulizia.
- Protezione all'acqua IPX5.
- Tutti i componenti principali possono essere facilmente accessibili dal fronte.
- Il sistema di giunzione tra le apparecchiature senza saldatura THERMODUL permette la rimozione delle unità in caso di sostituzione o di servizio.
- Manopole in metallo con impugnatura in silicone incastonato per un più facile utilizzo e pulizia. Il loro particolare disegno previene l'infiltrazione di liquidi all'interno dell'apparecchiatura.
- Piastra di cottura unita alla base in modo da evitare le infiltrazioni di sporco.
- Due sensori elettronici per zona per controllare la temperatura di superficie e per proteggere piastra dal surriscaldamento.
- 8 livelli di potenza.
- Solid top in acciaio dolce con superficie liscia per una facile pulizia

### Costruzione

- Top in acciaio inox AISI 304 di 2 mm di spessore.
- Tutte le superfici sono costruite evitando il più possibile zone di accumulo dello sporco per facilitare le operazioni di pulizia.
- Unità costruita secondo le norme DIN 18860\_2 con piano di lavoro da 20 mm e zoccolo da 70 mm.
- [NOT TRANSLATED]

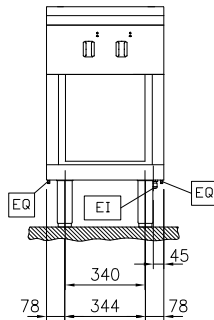
### TIT\_Sustainability



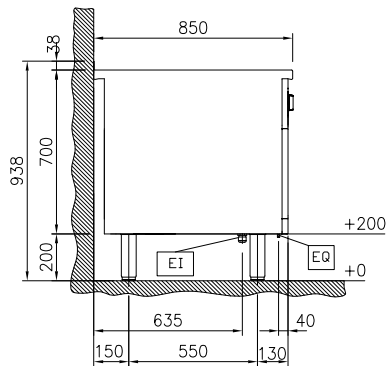
- Funzione standby per il risparmio energetico e recupero veloce della temperatura impostata.

Approvazione: \_\_\_\_\_

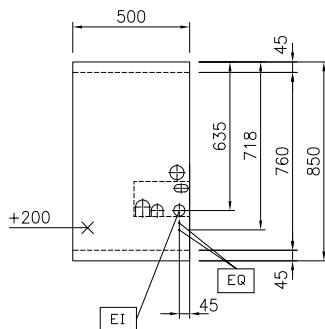
Fronte



Lato



Alto



EI = Connessione elettrica  
EQ = Vite Equipotenziale

### Elettrico

Tensione di alimentazione:

588680 (MBLAGBEDAO) 400 V/3N ph/50/60 Hz

Potenza installata max:

6 kW

### Informazioni chiave

Configurazione:	Su Base; Funzionante da un lato
Potenza piastre frontali:	3 - 0 kW
Potenza piastre posteriori:	3 - kW
Superficie utilizzabile tuttapiastro (larghezza):	360 mm
Superficie utilizzabile tuttapiastro (profondità):	630 mm
Dimensioni esterne, larghezza:	500 mm
Dimensioni esterne, profondità:	850 mm
Dimensioni esterne, altezza:	700 mm
Dimensioni vano (larghezza):	340 mm
Dimensioni vano (altezza):	330 mm
Dimensioni vano (profondità):	740 mm
Peso netto:	90 kg

[NOT TRANSLATED]

Consumo di corrente:

13 Amps

**Accessori opzionali**

- |  |            |                          |   |
|--|------------|--------------------------|---|
| • Kit profilo di connessione tra unità con alzatina, 850 mm  | PNC 912498 | <input type="checkbox"/> | • Pannello laterale di copertura a filo, in acciaio inox (questo pannello deve essere utilizzato come chiusura contro una parete, tra apparecchiature della gamma thermaline/ProThermetic e apparecchiature non appartenenti alla gamma thermaline, che abbiano stesse dimensioni) <span style="float: right;">PNC 913686 <input type="checkbox"/></span> |
| • Piano porzionatore da 500 mm   | PNC 912523 | <input type="checkbox"/> |   |
| • Piano porzionatore da 500 mm   | PNC 912553 | <input type="checkbox"/> |   |
| • Piano di lavoro ribaltabile 300x850mm  | PNC 912579 | <input type="checkbox"/> |   |
| • Piano di lavoro ribaltabile 400x850mm  | PNC 912580 | <input type="checkbox"/> |   |
| • Piano di lavoro laterale fisso 200x850mm   | PNC 912586 | <input type="checkbox"/> |   |
| • Piano di lavoro laterale fisso 300x850mm   | PNC 912587 | <input type="checkbox"/> |   |
| • Piano di lavoro laterale fisso 400x850mm   | PNC 912588 | <input type="checkbox"/> |   |
| • Zoccolatura frontale in acciaio inox da 500 mm   | PNC 912631 | <input type="checkbox"/> |   |
| • Zoccolatura laterale in acciaio inox, sx e dx per installazione contro parete, 850mm   | PNC 912659 | <input type="checkbox"/> |   |
| • Zoccolatura laterale in acciaio inox, sx e dx per installazione schiena contro schiena, 1700mm   | PNC 912662 | <input type="checkbox"/> |   |
| • Zoccolatura in acciaio inox, per installazione contro parete, 500 mm   | PNC 912879 | <input type="checkbox"/> |   |
| • Pannello laterale in acciaio inox destro (12.5 mm), installazione contro parete, 850x700mm   | PNC 913003 | <input type="checkbox"/> |   |
| • Pannello laterale in acciaio inox sinistro (12.5 mm), installazione contro parete, 850x700mm   | PNC 913004 | <input type="checkbox"/> |   |
| • Pannello posteriore in acciaio inox, per funzioni top e monoblocco con alzatina, 500x700mm   | PNC 913010 | <input type="checkbox"/> |   |
| • Kit profilo di chiusura blocco a filo, unità con alzatina, lato sinistro, 850 mm   | PNC 913115 | <input type="checkbox"/> |   |
| • Kit profilo di chiusura blocco a filo, unità con alzatina, lato destro, 850 mm   | PNC 913116 | <input type="checkbox"/> |   |
| • Kit profilo di chiusura blocco (12.5 mm), unità con alzatina, lato sinistro, 850 mm  | PNC 913206 | <input type="checkbox"/> |   |
| • Kit profilo di chiusura blocco (12.5 mm), unità con alzatina, lato destro, 850 mm  | PNC 913207 | <input type="checkbox"/> |   |
| • Kit profilo di connessione per installazioni schiena contro schiena unità con alzatina (ordinare come speciale e specificare la lunghezza del blocco. Il prezzo a listino è di euro 1072 al metro) | PNC 913226 | <input type="checkbox"/> |   |
| • Profilo, profondità=850 mm   | PNC 913231 | <input type="checkbox"/> |   |
| • Ripiano per vano armadiato L= 340mm, 1 lato operatore  | PNC 913233 | <input type="checkbox"/> |   |
| • Kit ottimizzazione energetico 14A  | PNC 913244 | <input type="checkbox"/> |   |
| • Pannello laterale rinforzato destro (da utilizzare solo con il piano di lavoro laterale)   | PNC 913261 | <input type="checkbox"/> |   |
| • Pannello laterale rinforzato sinistro (da utilizzare solo con il piano di lavoro laterale)   | PNC 913262 | <input type="checkbox"/> |   |
| • Kit fissaggio ripiani - 1 lato operatore   | PNC 913279 | <input type="checkbox"/> |   |
| • Filtro L= 500 mm   | PNC 913664 | <input type="checkbox"/> |   |
| • - NOT TRANSLATED -   | PNC 913670 | <input type="checkbox"/> |   |